

十六位恒流 LED 屏专用驱动

一、特点

- ◆16 通道恒流输出；
- ◆电流输出大小不因输出端负载电压变化而变化；
- ◆外部电阻设定输出电流；
- ◆具有 Schmitt Trigger 输入装置；
- ◆16Bit 高灰阶，高刷新；
- ◆优异低灰表现，灰度线性度好，起灰早，不跳灰，色度均匀性好；
- ◆智能输出控制，降低电压瞬间波动，防止“毛毛虫”；
- ◆恒流输出范围值：
 - 3mA-32mA@VDD=5v
 - 3mA-20mA@VDD=3.3v
- ◆精确的电流匹配：
 - 通道间： $< \pm 2\%$ (type)；芯片间： $< \pm 3\%$ (type)
- ◆优异的低压恒流输出；
- ◆快速的输出电流响应：35nS OE；
- ◆高达 25MHZ 时钟频率；

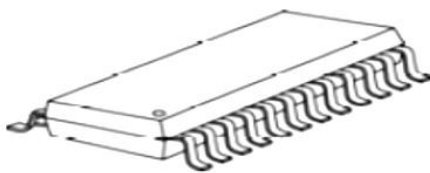
二、概述

HX5020 是专为 LED 显示屏设计的驱动 IC，内建 CMOS 位移寄存器与栓锁功能，可以将串行的输入数据转换成平行输出的数据格式。

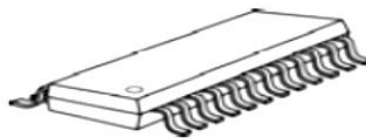
HX5020 的工作电压范围为 3.3-5v，提供 16 个电流源，可以在每个输出级提供 3-32mA 的恒定电流以驱动 LED；且单一颗 IC 内输出通道的电流差异小于： $\pm 2\%I_{OUT}=24.8mA$ ； $\pm 2.5\%I_{OUT}=3mA$ ；多颗 IC 之间的输出电流差异小于 $\pm 3\%$ ；电流随着输出端耐受电压 VDS 变化，被控制在每伏特 0.1%；且电流受供给电压 VDD、环境温度的变化也被控制在 1%。

HX5020 通过不同阻值的外接电阻器来调整各输出级的电流大小，藉此机制可精确地控制 LED 的发光亮度。

HX5020 提供最高 25MHZ 的时钟频率以满足系统对大量数据传输上的要求。并保证输出级耐压可达 11V，因此可以再每个输出端串接多个 LED。



GF: SSOP24-1.00



GP: SSOP24-0.635

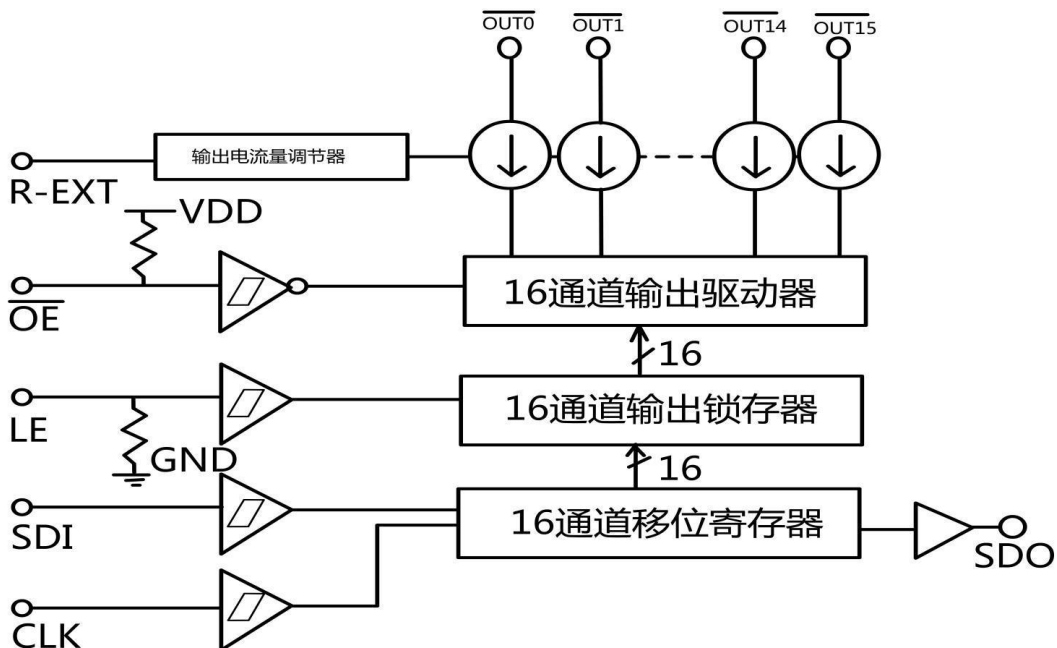
三、管脚图

脚位图	序号	管脚	输入/出	功能
	1	GND	I	地
	2	SDI	I	串行数据输入端
	3	CLK	I	时钟输入端
	4	LE	I	数据锁存信号输入端，高有效
	5-20	/OUT0-15	O	恒流源输出端
	21	/OE	I	输出使能控制端，低有效
	22	SDO	O	串行数据输出端
	23	R-EXT	I	外部电阻连接管脚，设定所有输出通道的输出电流
	24	VDD	I	电源供应端，3.3-5v/5v

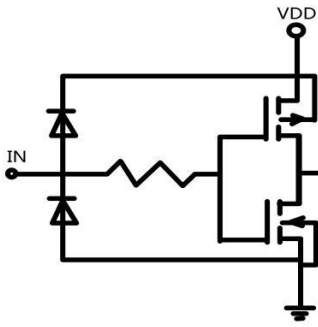
四、应用领域

- ◆ 户内/户外全彩视频 LED 显示屏
- ◆ 交通指示屏，文字信息显示屏
- ◆ 招牌和标识、装饰照明
- ◆ 护栏管 LCD 背光源

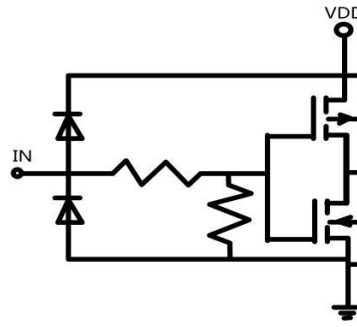
五、内部框图典型应用



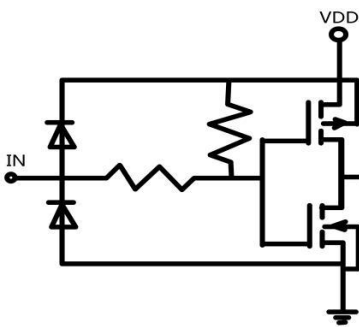
输入输出等效电路



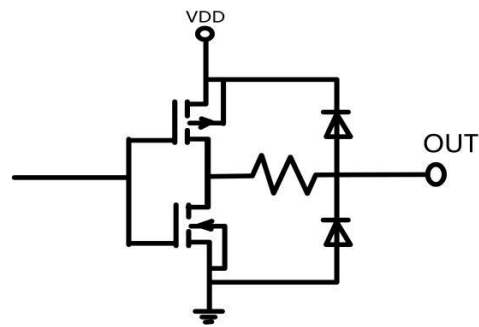
CLK, SDI输入端



LE 输入端

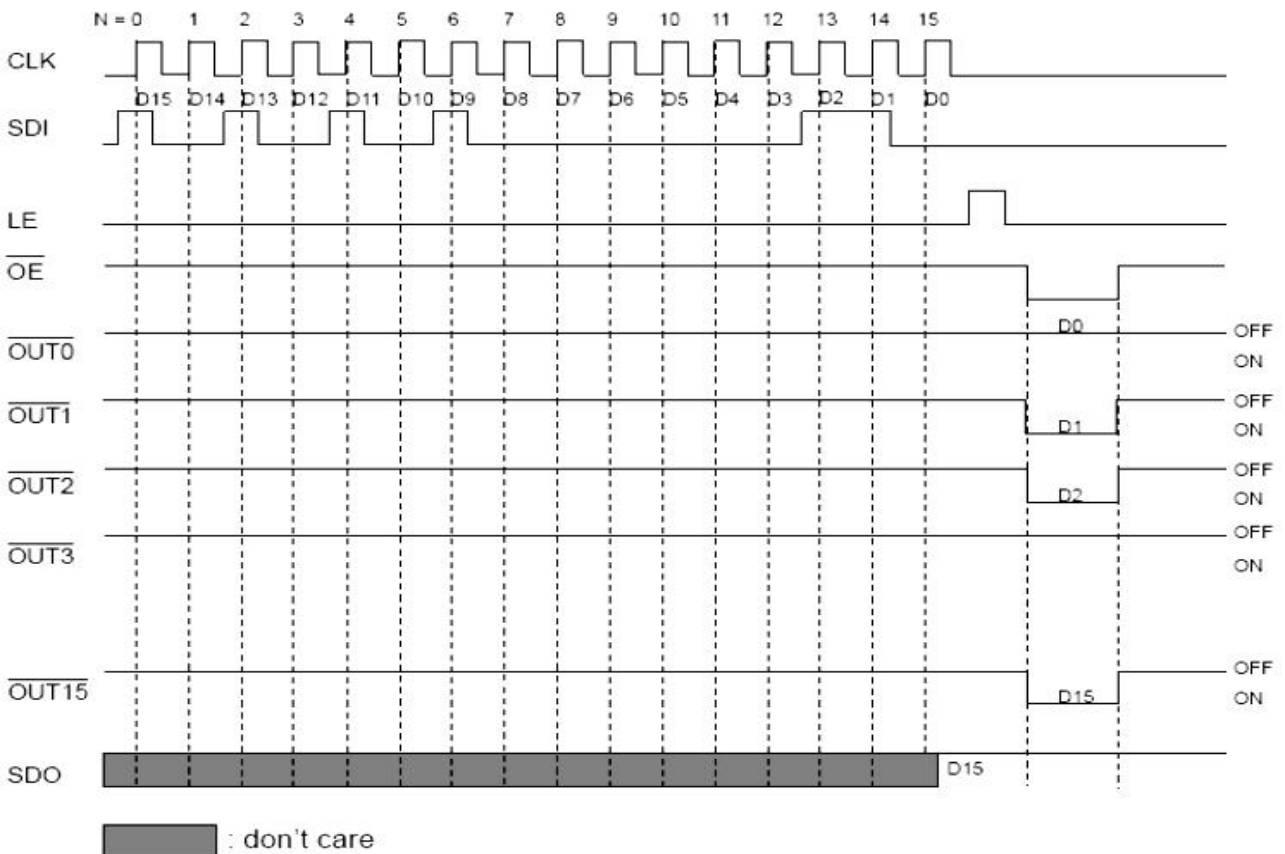


$\overline{\text{OE}}$ 输入端



SDO输出端

时序图:



真值表:

CLK	LE	\overline{OE}	SDI	$\overline{OUT0} \dots \dots \overline{OUT7} \dots \dots \overline{OUT15}$	SDO
↑	H	L	Dn	Dn.....Dn-7.....Dn-15	Dn-15
↑	L	L	Dn+1	不变	Dn-14
↑	H	L	Dn+2	Dn+2.....Dn+5.....Dn-13	Dn-13
↓	X	L	Dn+3	Dn+2.....Dn+5.....Dn-13	Dn-13
↓	X	H	Dn+3	使 LED 不亮	Dn-13

六、极限参数

符号	描述	参考范围	单位
VDD	电源电压	0-7.0	V
VIN	输入端电压 SDI	-0.2-Vdd+0.2	V
IOUT	输出端电流	32	mA
VDS	输出端瞬间耐受电压	-0.2-17.0	V
FCLK	时钟频率	25	MHZ
IGND	接地端电流	510	mA
P_D	SOP24	1.92	W
	SSOP24	1.42	
	SSOP24-1.0	1.74	
	SDIP24	1.95	
$R_{TH(j-a)}$	SOP24	65	°C/W
	SSOP24	88	
	SSOP24-1.0	75	
	SDIP24	64	
TOPR	IC 工作时环境温度	-40-+85	°C
TSTG	IC 存储时环境温度	-55-150	°C

注：极限参数超过上表中规定的工作范围可能导至器件损坏。而工作在以上条件下可能会导致器件的可靠性。

七、直流特性

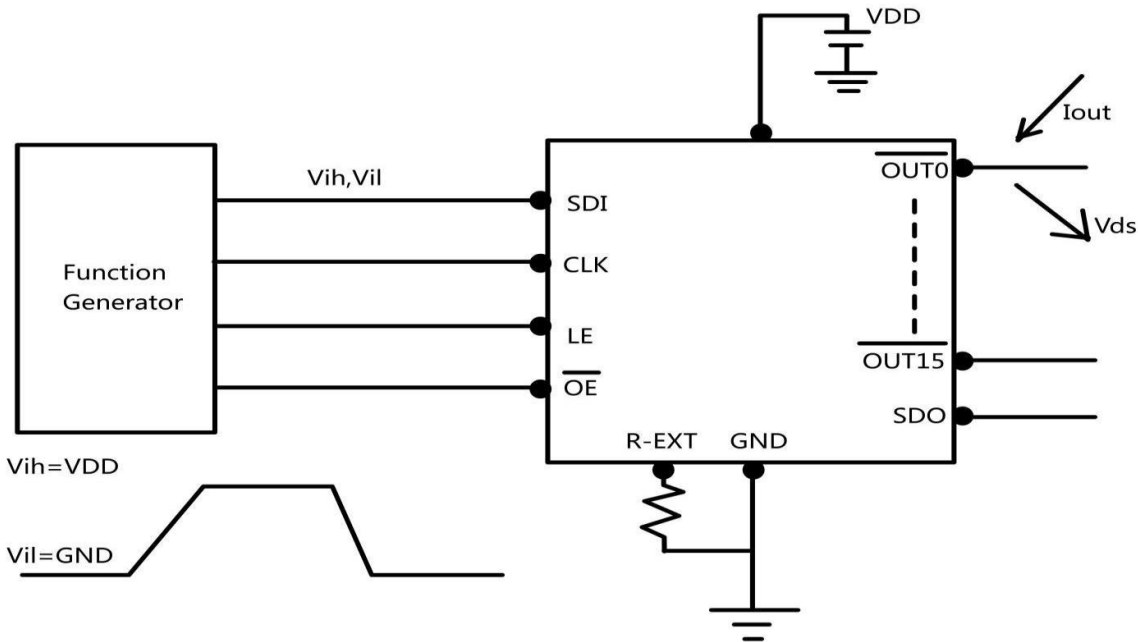
VDD=5V, TA=25°C

参数		代表符号	量测条件		最小值	典型值	最大值	单位
电源电压		V_{DD}			4.5	5.0	5.5	V
输出端耐受电压		V_{DS}	OUT0~OUT15		--	--	11.0	V
输出端电流		I_{OUT}	参考直流特性的测试电路		3	--	32	mA
		I_{OH}	SD0		--	--	-1.0	mA
		I_{OL}	SD0		--	--	1.0	mA
输入端电压	高电位位准	V_{IH}	$T_a=-40\sim 85^\circ\text{C}$		$0.7 V_{DD}$	--	V_{DD}	V
	低电位位准	V_{IL}	$T_a=-40\sim 85^\circ\text{C}$		GND	--	$0.3 V_{DD}$	V
输出端漏电流		I_{OH}	$V_{DS}=11.0\text{V}$		--	--	0.5	μA
输出端电压	SD0	V_{OL}	$I_{OL}=+1.0\text{mA}$		--	--	0.4	V
		V_{OH}	$I_{OH}=-1.0\text{mA}$		4.6	--	--	V
输出电流 1		IOUT1	$V_{DS}=1.0\text{V}$	$R_{ext}=6000\ \Omega$	--	3.1	--	mA
电流偏移量		dIOUT1	$I_{OL}=3.1\text{mA}$ $V_{DS}=1.0\text{V}$	$R_{ext}=6000\ \Omega$	--	± 1.5	± 2.5	%
输出电流 2		IOUT2	$V_{DS}=1.0\text{V}$	$R_{ext}=720\ \Omega$	--	25.8	--	mA
电流偏移量		dIOUT2	$I_{OL}=25.8\text{mA}$ $V_{DS}=1.0\text{V}$	$R_{ext}=720\ \Omega$	--	± 1.5	± 2	%
电流偏移量 vs. 输出电压		%/dVDS	输出电压=1.0~3.0V		--	± 0.1	--	%/V
电流偏移量 vs. 电源电压		%/dVDD	电源电压=4.5~5.5V		--	--	± 1.0	%/V
Pull-up 电阻		RIN(up)	OE		250	500	800	K Ω
Pull-down 电阻		RIN(down)	LE/		250	500	800	K Ω
电压源输出电流	OFF	$I_{DD}(\text{off})1$	$R_{ext}=\text{未接}, \text{OUT0} \sim \text{OUT15}=\text{off}$		--	3.7		mA
		$I_{DD}(\text{off})2$	$R_{ext}=1250\ \Omega, \text{OUT0} \sim \text{OUT15}=\text{off}$		--	6		
		$I_{DD}(\text{off})3$	$R_{ext}=625\ \Omega, \text{OUT0} \sim \text{OUT15}=\text{off}$		--	8		
	ON	$I_{DD}(\text{on})1$	$R_{ext}=1250\ \Omega, \text{OUT0} \sim \text{OUT15}=\text{on}$		--	6		
		$I_{DD}(\text{on})2$	$R_{ext}=625\ \Omega, \text{OUT0} \sim \text{OUT15}=\text{on}$		--	8		

VDD=3.3V, TA=25°C

参数		代表符号	量测条件		最小值	典型值	最大值	单位
电源电压		V _{DD}			3.0	3.3	4.5	V
输出端耐受电压		V _{DS}	OUT0~OUT15		--	--	11.0	V
输出端电流		I _{OUT}	参考直流特性的测试电路		3	--	20	mA
		I _{OH}	SDO		--	--	-1.0	mA
		I _{OL}	SDO		--	--	1.0	mA
输入端电压	高电位 位准	V _{IH}	Ta=-40~85°C		0.7"V _{DD}	--	V _{DD}	V
	低电位 位准	V _{IL}	Ta=-40~85°C		GND	--	0.3" V _{DD}	V
输出端漏电流		I _{OH}	V _{DS} =11.0V		--	--	0.5	uA
输出端电压	SDO	V _{OL}	I _{OL} =+1.0mA		--	--	0.4	V
		V _{OH}	I _{OH} =-1.0mA		2.9	--	--	V
输出电流 1		IOUT1	VDS=1.0V	Rext=6000 Ω	--	3.1	--	mA
电流偏移量		dIOUT1	IOL=3.1mA VDS=1.0V	Rext=6000 Ω	--	±1.5	±2.5	%
输出电流 2		IOUT2	VDS=1.0V	Rext=1440 Ω	--	12.9	--	mA
电流偏移量		dIOUT2	IOL=25.8mA VDS=1.0V	Rext=1440 Ω	--	±1.5	±2	%
电流偏移量 vs. 输出电压		%/dVDS	输出电压=1.0~3.0V		--	±0.1	--	%/V
电流偏移量 vs. 电源电压		%/dVDD	电源电压=3.0~3.6V		--		±1.0	%/V
Pull-up 电阻		RIN(up)	OE/			300		KΩ
Pull-down 电阻		RIN(down)	LE			300		KΩ
电压源输出电流	OFF	I _{DD} (off) 1	Rext=未接, OUT0 ~OUT15 =off		--	3.0		mA
		I _{DD} (off) 2	Rext=1250 Ω, OUT0 ~OUT15 =off			5.3	4.5	
		I _{DD} (off) 3	Rext=625 Ω, OUT0 ~OUT15 =off		--	7	5.8	
	ON	I _{DD} (on) 1	Rext=1250 Ω, OUT0 ~OUT15 =0n		--	5.3	4.5	
		I _{DD} (on) 2	Rext=625 Ω, OUT0 ~OUT15 =0n		--	7	5.8	

直流特性测试电路



八、动态特性

VDD=5.0V

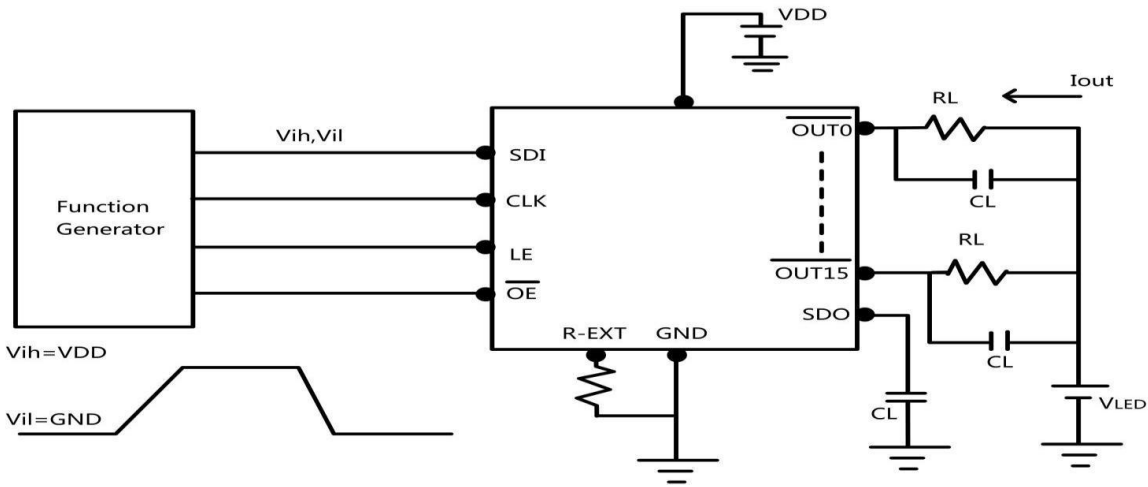
特性	符号	测试条件	最小值	典型值	最大值	单位
延迟时间(从低电位到高电位)	CLK - OUT2n	VDD=5.0V VDS=1.0V VIH=VDD VIL=GND Rext=930Ω VL=4.5V RL=162Ω CL=10pF	---	45	65	ns
	CLK - OUT2n+1		---	35	55	ns
	LE - OUT2n		---	45	65	ns
	LE - OUT2n+1		---	35	55	ns
	OE/ - OUT2n		---	45	65	ns
	OE/ - OUT2n+1		---	35	55	ns
	CLK-SDO		---	25	40	ns
传播延迟时间(从高电位到低电位)	CLK - OUT2n		---	45	65	ns
	CLK - OUT2n+1		---	35	55	ns
	LE - OUT2n		---	45	65	ns
	LE - OUT2n+1		---	35	55	ns
	OE/ - OUT2n		---	50	70	ns
	OE/ - OUT2n+1		---	40	60	ns
	CLK-SDO		---	25	40	ns
脉波宽度	CLK	20	---	---	ns	
	LE/	20	---	---	ns	
	OE/	50	100	---	ns	
LE 的 Hold Time	tH(L)	30	---	---	ns	
LE 的 Setup Time	tSu(L)	5	---	---	ns	
SDI 的 Hold Time	th(D)	5	---	---	ns	
SDI 的 Setup Time	tsu(D)	3	---	---	ns	

CLK 讯号的最大爬升时间	t _r	--	--	500	ns
CLK 讯号的最大下降时间	t _f	--	--	500	ns
SDO 的爬升时间	t _r , SDO	--	10	--	ns
SDI 的下降时间	T _f , SDO	--	10	--	ns
电流输出埠的电位爬升时间	t _{or}	--	35	--	ns
电流输出埠的电位下降时间	t _{of}	--	50	--	ns

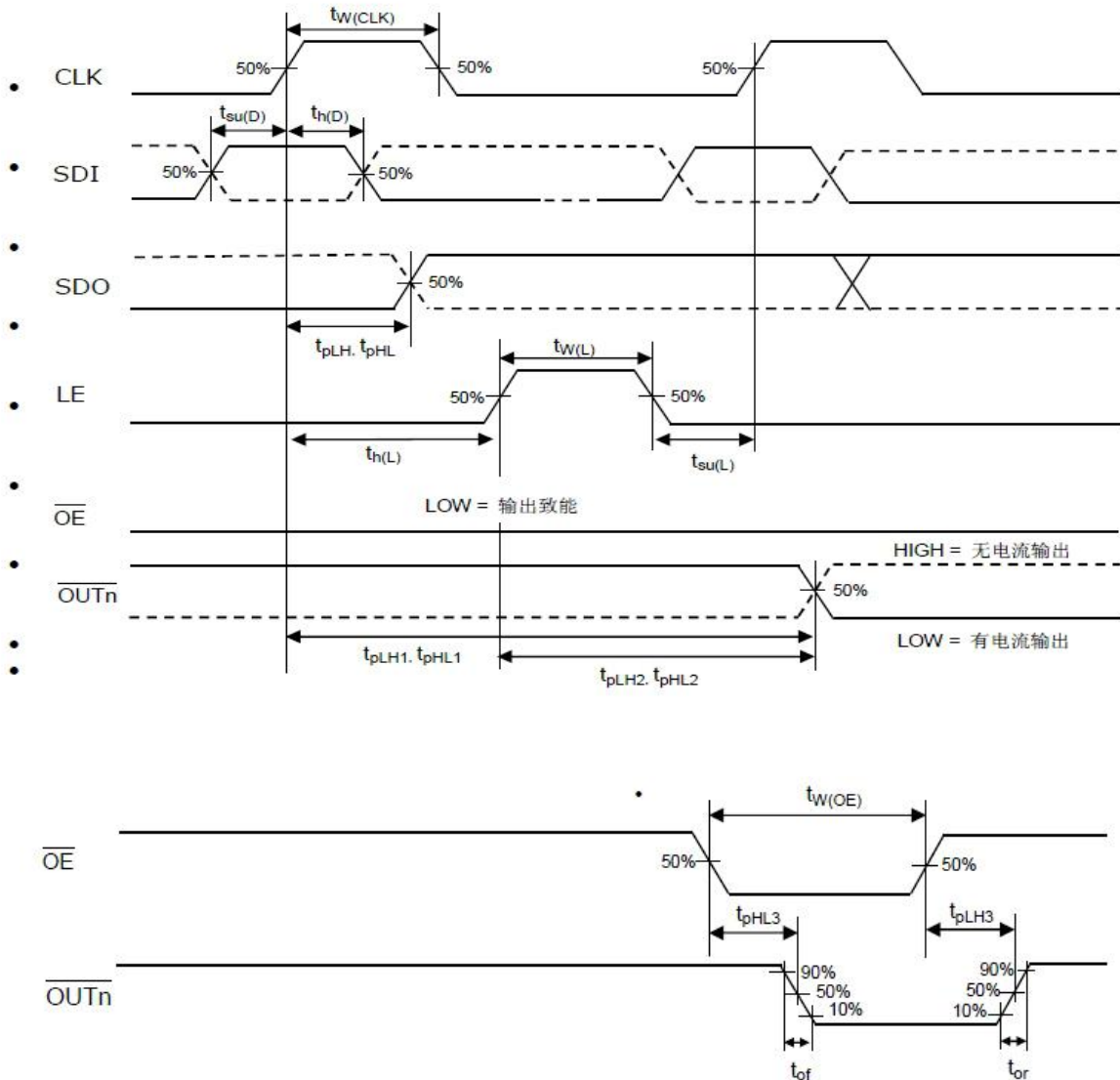
VDD=3.3V

特性		符号	测试条件	最小值	典型值	最大值	单位
延迟时间(从低电位到高电位)	CLK - OUT2n	t _{PLH1}	VDD=3.3V VDS=1.0V VIH=VDD VIL=GND Rext=930 Ω VL=3.0V RL=100 Ω CL=10 pF	--	45	65	ns
	CLK - OUT2n+1			--	35	55	ns
	LE - OUT2n	t _{PLH2}		--	45	65	ns
	LE - OUT2n+1			--	35	55	ns
	OE/ - OUT2n	t _{PLH3}		--	45	65	ns
	OE/ - OUT2n+1			--	35	55	ns
CLK-SDO	t _{PLH}	--		25	40	ns	
传播延迟时间(从高电位到低电位)	CLK - OUT2n	t _{PHL1}		--	45	65	ns
	CLK - OUT2n+1			--	35	55	ns
	LE - OUT2n	t _{PHL2}		--	45	65	ns
	LE - OUT2n+1			--	35	55	ns
	OE/ - OUT2n	t _{PHL3}		--	50	70	ns
	OE/ - OUT2n+1		--	40	60	ns	
CLK-SDO	t _{PHL}	--	25	40	ns		
脉波宽度	CLK	t _W (CLK)	20	--	--	ns	
	LE/	t _W (L)	20	--	--	ns	
	OE/	t _W (OE)	50	100	--	ns	
LE 的 Hold Time		t _H (L)	30	--	--	ns	
LE 的 Setup Time		t _{Su} (L)	5	--	--	ns	
SDI 的 Hold Time		t _H (D)	5	--	--	ns	
SDI 的 Setup Time		t _{Su} (D)	3	--	--	ns	
CLK 讯号的最大爬升时间		t _r	--	--	500	ns	
CLK 讯号的最大下降时间		t _f	--	--	500	ns	
SDO 的爬升时间		t _r , SDO	--	10	--	ns	
SDI 的下降时间		T _f , SDO	--	10	--	ns	
电流输出埠的电位爬升时间		t _{or}	--	35	--	ns	
电流输出埠的电位下降时间		t _{of}	--	50	--	ns	

动态特性测试电路



九、时序波形图



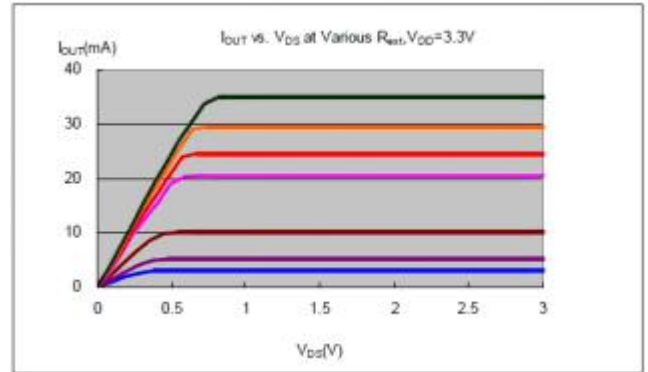
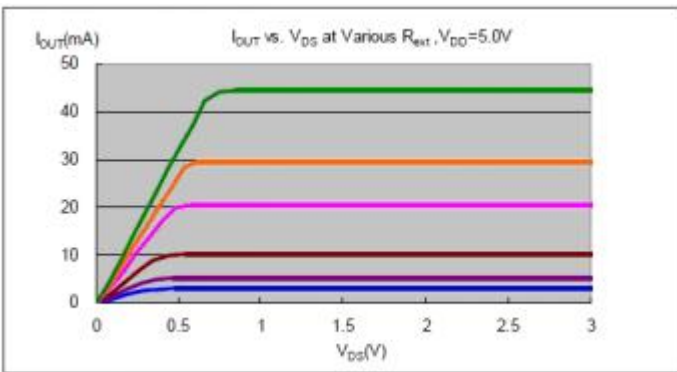
十、应用信息

应用说明:

当客户将 HX5020 应用于 LED 显示屏设计上时，通道间与通道间，甚至芯片与芯片间的电流，差异极小。此源自于 HX5020 的优异特性：

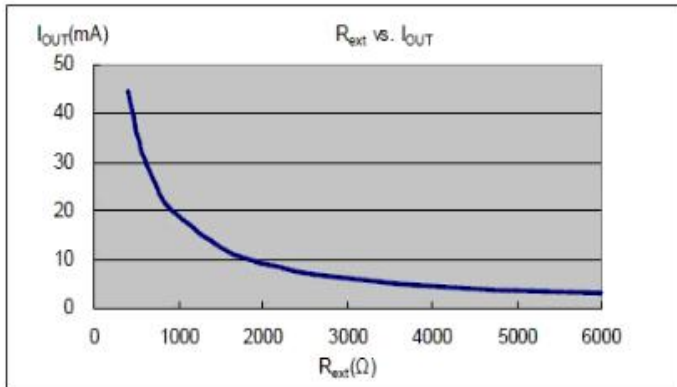
通道间的最大电流差异小于±2.5%，而芯片间的最大电流差异小于±3%。

具有不受负载端电压影响的电流输出特性，如下图所示。输出电流的稳定性将不受 LED 顺向电压 (VF) 变化而影响



调节输出电流

如下图所示，藉由外接一个电阻 R_{ext} 调整输出电流 (I_{OUT})。



套用下列公式可计算出输出电流值，

$$V_{R-EXT}=1.24V; I_{OUT}=V_{R-EXT} \times (1/R_{ext}) \times 15; R_{ext} = (V_{R-EXT}/I_{OUT}) \times 15$$

公式中的 V_{R-EXT} 是指 R-EXT 端的电压值， R_{ext} 是指外接至 R-EXT 端的电阻值。当电阻值是 744Ω ，透过公式计算可得输出电流值 $25mA$ ；当电阻值是 1860Ω 时，输出的电流则为 $10mA$ 。

LED 驱动电压设置

本产品特有的低恒流拐点电压特性可以方便地实现低功耗应用，可以选择采用单电源或多电源的低功耗应用方式：

①单电源降低 20%功耗应用

本产品和 VLED 共用一个电源 V_{supply} ，考虑到目前 LED 的正向压降 V_F （目前主要是受限于蓝绿）以及行管，PCB 布线情况，该电源电压可以选用 $4 \sim 4.2\text{v}$ 左右。

②多电源降低 35%功耗应用

RGB LED 以及本产品分别独立供电，或根据红绿蓝的 V_F 值以及实际电流大小组合供电。例如：GB 灯一路电源，R 灯和本产品一路电源；或 RGB 各一路电源，本产品与消耗小的一路或 PCB 布线最方便的一路共用电源。多电源应用可以根据实际 LED 的正向压降 V_F 大小确定 VLED 值，达到功耗最优。例如：

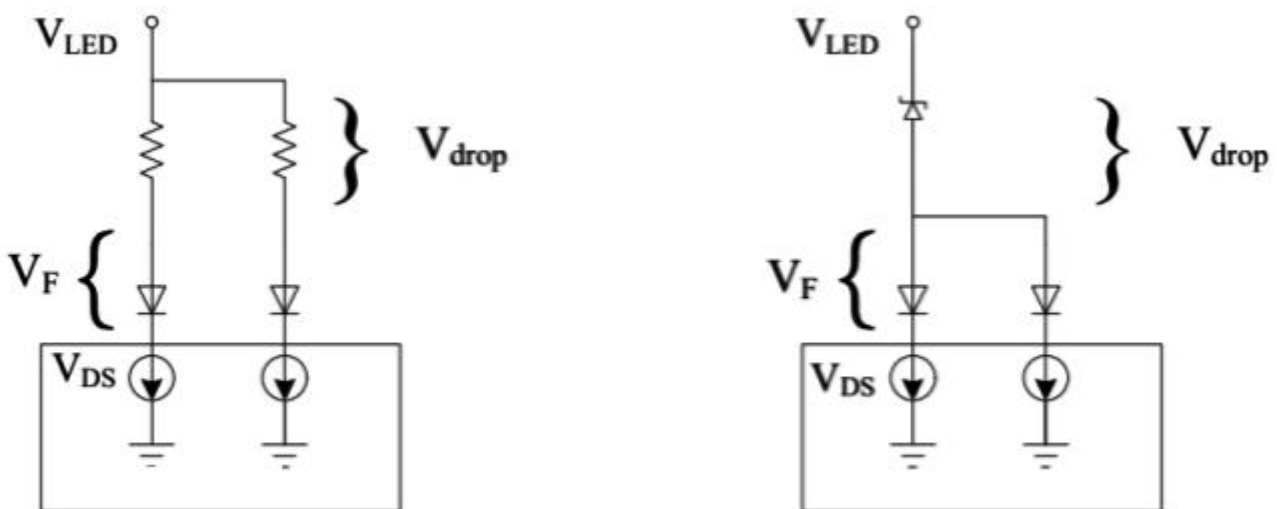
* 静态屏和合适的 PCB 布线时：

设红灯与本产品共用一路电源，GB 灯公用一路电源，GB 的工作电流为 6mA 、正向压降最大的蓝灯 $V_F=3.2\text{v}$ ，红灯电流 15mA 和 $V_F=1.5\text{V}$ ，GB 电源可以设置为 $4.0 \sim 4.2\text{v}$ ；红灯电源可以设置为 $2.5 \sim 2.8\text{v}$ ；功耗节省 35%以上。

* 扫描屏和合适的 PCB 布线时：

设红灯与本产品共用一路电源，GB 灯公用一路电源，GB 的工作电流为 6mA 、正向压降最大的蓝灯 $V_F=3.2\text{v}$ ，红灯电流 15mA 和 $V_F=1.5\text{V}$ ，GB 电源可以设置为 $3.8 \sim 4.2\text{v}$ ；红灯电源可以设置为 $2.5 \sim 2.8\text{v}$ ；功耗节省 30%以上。

当封装体不同时，具有不同的耐热能力，为了提高客户产品的长期可靠性，建议在实际使用时根据实际使用的要求选择合适的封装形式，同时尽量降低加载到本产品上的 V_{OUT} 实值值。例如通过采用较低的 VLED 电压或增加分压元件。分压元件可以是适当的电阻或齐纳(Zener)二极管，则 $V_{OUT}=(V_{LED}-V_F)-V_{Drop}$ ，达到降低输出端电压（ V_{DS} ）效果，便可获得整体功耗的降低。连接示意图如下：



分压原件连接示意图

封装体散热功率 (PD)

产品的最大允许功耗主要受限于封装形式，选定芯片型号和封装形式后，必须根据该产品的最大允许功耗来确定实际工作的环境温度和工作条件。

最大允许功耗可由公式 $PD(max) = (T_j - T_a) / R_{th}(JA)$ 来决定。其中， T_j 是芯片的最大结温，通常取 $150^{\circ}C$ ， T_a 为环境温度， $R_{th}(JA)$ 是封装热阻。如下图：

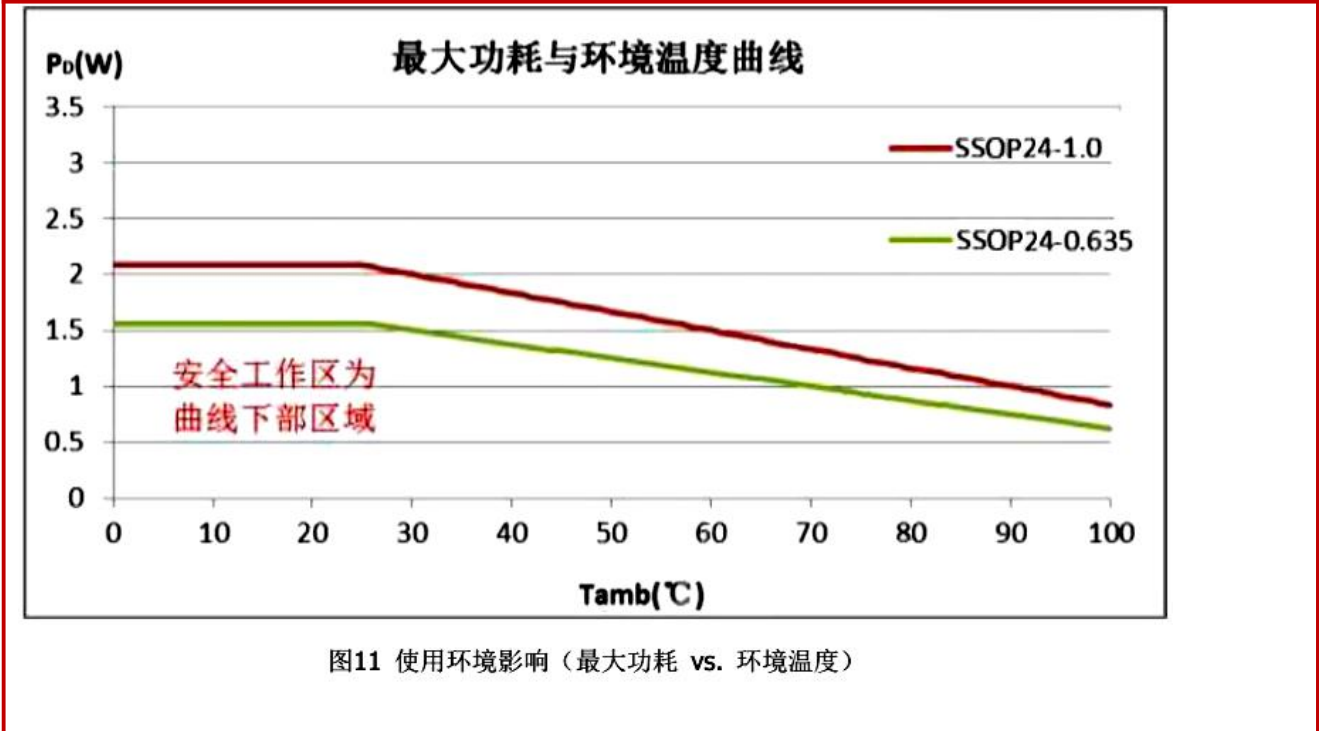


图11 使用环境影响（最大功耗 vs. 环境温度）

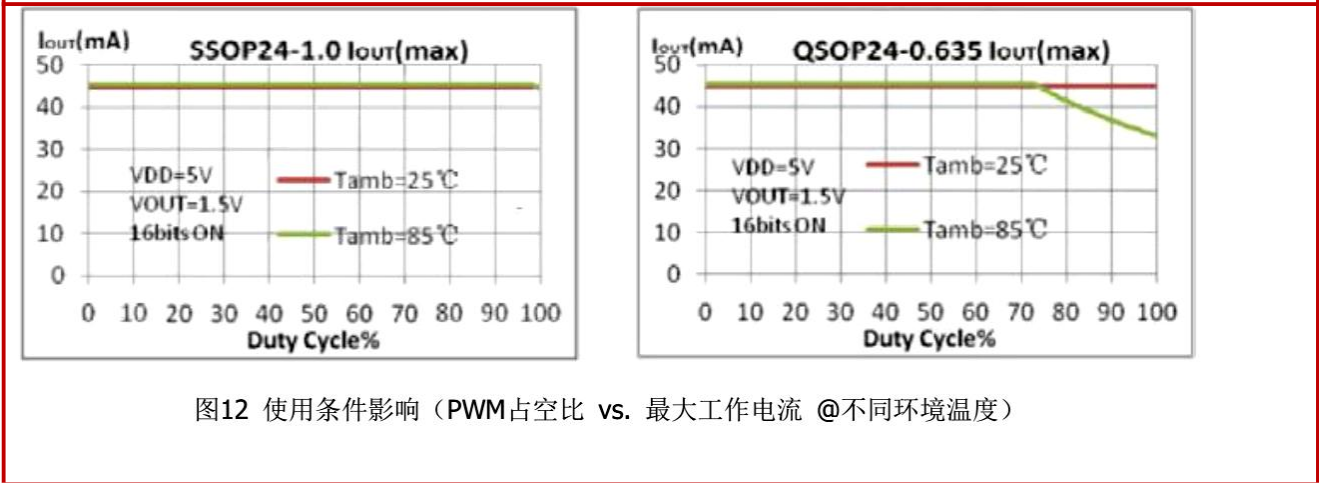


图12 使用条件影响（PWM占空比 vs. 最大工作电流 @不同环境温度）

焊接使用说明

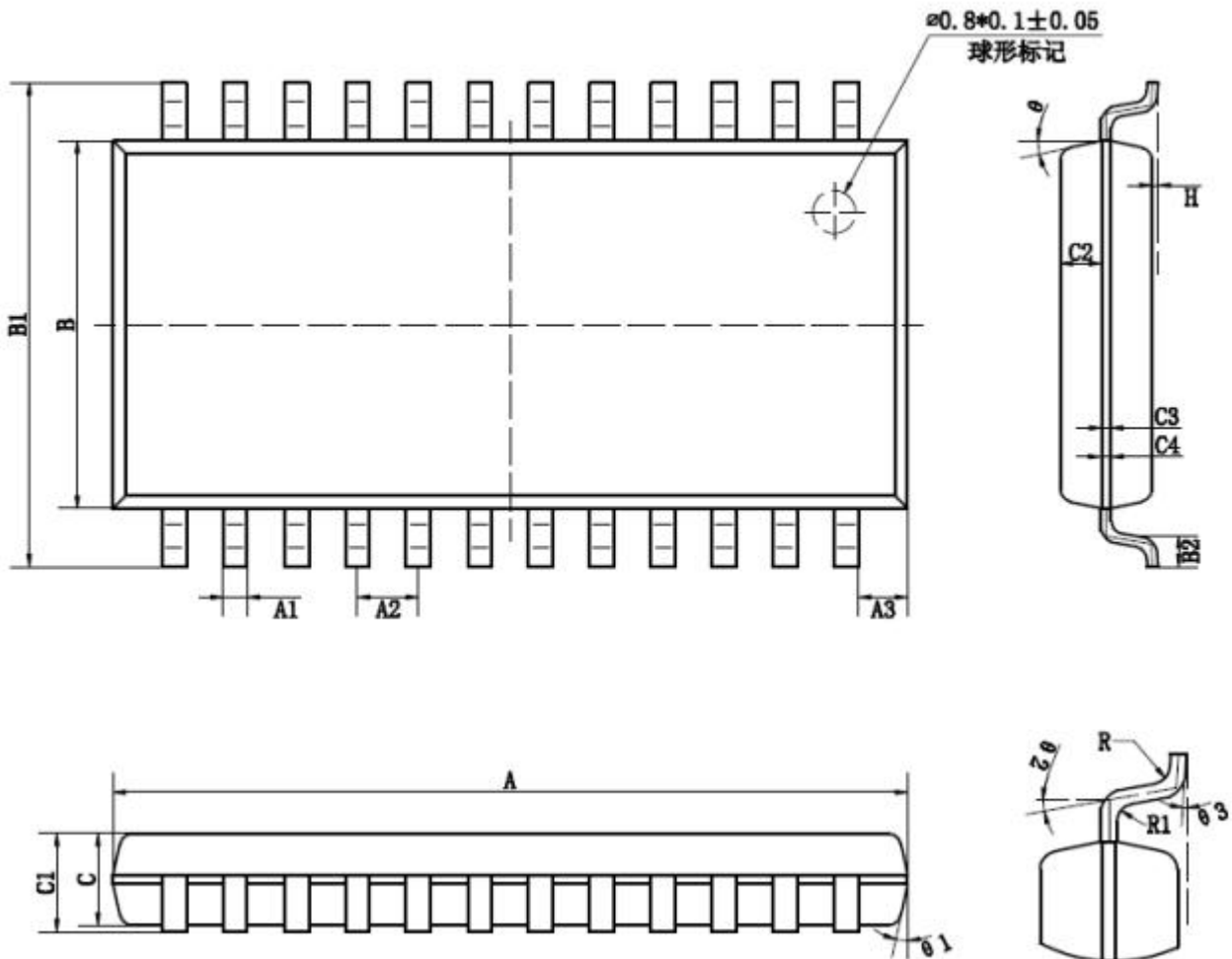
本产品的引脚镀层符合 RHOS 标准，支持通常的锡铅工艺和无铅工艺。客户使用锡铅工艺时，焊接温度范围为 $215^{\circ}C \sim 245^{\circ}C$ ；使用无铅工艺时，温度要符合 J-STD-020D 标准的 $245^{\circ}C \sim 260^{\circ}C$

十一、订货信息

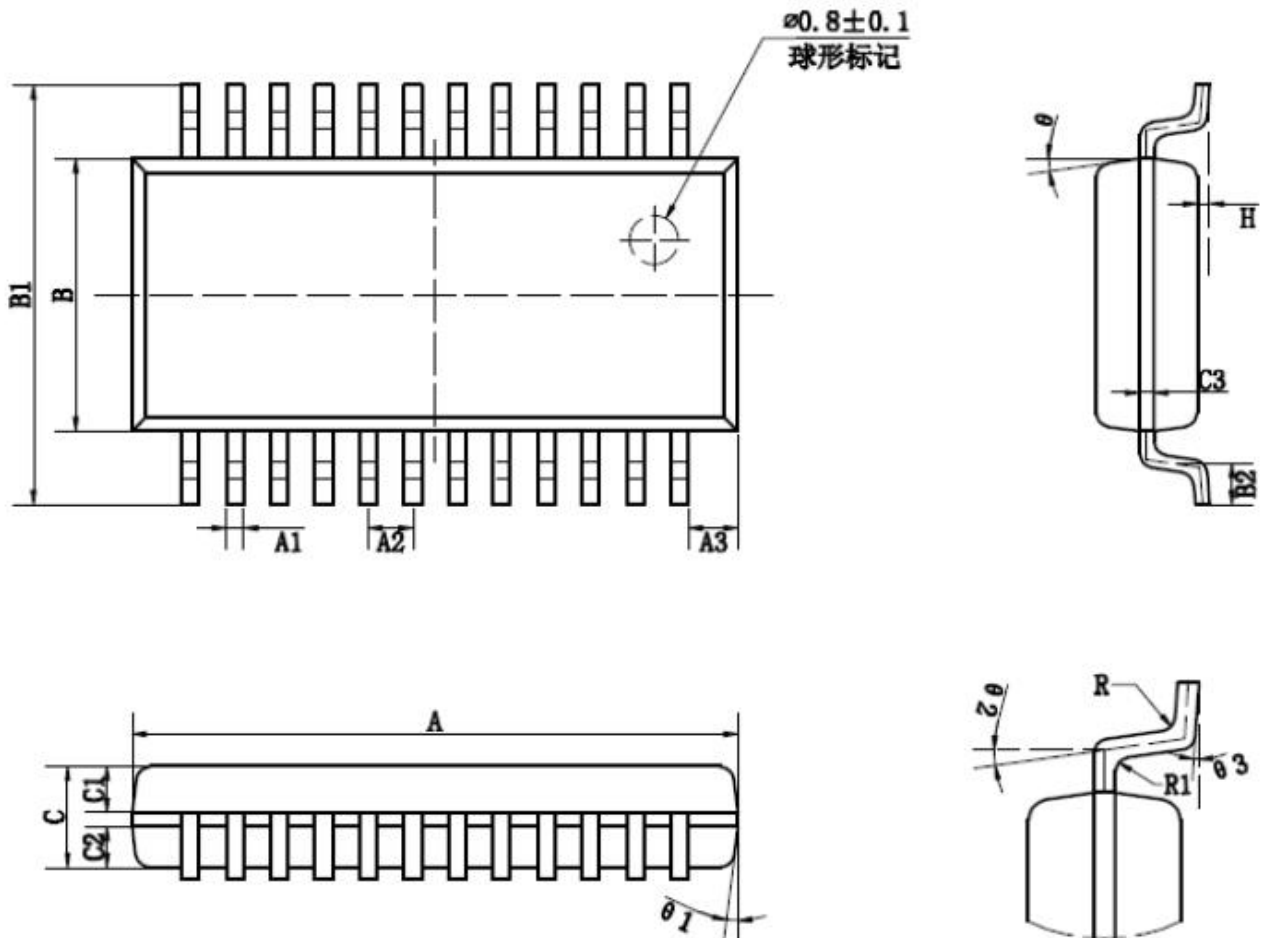
完整型号	说明	最小包装(Pcs)	环保
HX5020GP XXXX	第一排型号 第二排年周	2500/盘	无铅
HX5020GF XXXX	第一排型号 第二排年周	2000/盘	无铅

十二、封装尺寸图

SSOP24-1.0:



标注	尺寸	最小(mm)	最大(mm)	标注	尺寸	最小(mm)	最大(mm)
A		12.95	13.05	C3		0.152	
A1		0.40TYP		C4		0.172	
A2		1.00TYP		H		0.05	0.15
A3		0.80TYP		θ		12° TYP4	
B		5.95	6.05	$\theta 1$		12° TYP4	
B1		7.75	8.05	$\theta 2$		10° TYP4	
B2		0.40	0.60	$\theta 3$		0°~8°	
C		1.45	1.55	R		0.15TYP	
C1		1.45	1.75	R1		0.15TYP	
C2		0.674					

SSOP24-0.635:


标注 \ 尺寸	最小(mm)	最大(mm)	标注 \ 尺寸	最小(mm)	最大(mm)
A	8.60	8.70	C3	0.203TYP	
A1	0.254TYP		H	0.10	0.25
A2	0.635TYP		θ	8° TYP4	
A3	0.705TYP		θ 1	7° TYP4	
B	3.85	3.95	θ 2	4°~12°	
B1	5.80	6.20	θ 3	0°~8°	
B2	0.40	0.70	R	0.20TYP	
C	1.40	1.50	R1	0.20TYP	
C1	0.40	0.70			
C2	0.55	0.65			