

## 内置 MOS 开关降压恒流芯片规格书

### 概述

HX3321 是一款内置 100V 功率 MOS 高效率高精度开关降压型大功率 LED 恒流驱动芯片。

HX3321 采用固定关断时间的峰值电流控制方式，关断时间可以通过外部电容进行调节，工作频率可以根据用户要求而改变。HX3321 通过调节外置的电流采样电阻，能控制高亮度的 LED 灯的驱动电流，使 LED 灯亮度达到预期恒定亮度。

HX3321 在 DIM 端加 PWM 信号，可以进行 PWM 调光，DIM 端同时支持线性调光。

HX3321 内部还集成了 VDD 稳压管以及过温保护电路，减少外围元件并提高了系统的可靠性。并采

ESOP8 封装。底部散热片内置接 SW 脚。

### 特点

- ◆ 内置 100V, 5A MOS
- ◆ 最大工作电流: 2A
- ◆ 宽压输入范围 2.7-100v
- ◆ 高效率, 可达 93%
- ◆ 支持 PWM 和线性调光
- ◆ 最大工作频率: 1MHz
- ◆ CS 电压: 250mV
- ◆ 芯片供电欠电压保护: 3.2V
- ◆ 关断时间可调
- ◆ 智能过温保护
- ◆ 内置 VDD 稳压管

### 订购信息

订购代码	外型	包装(个)	打印
HX3321B	ESOP8	3000/盘	HX3321BXXXX

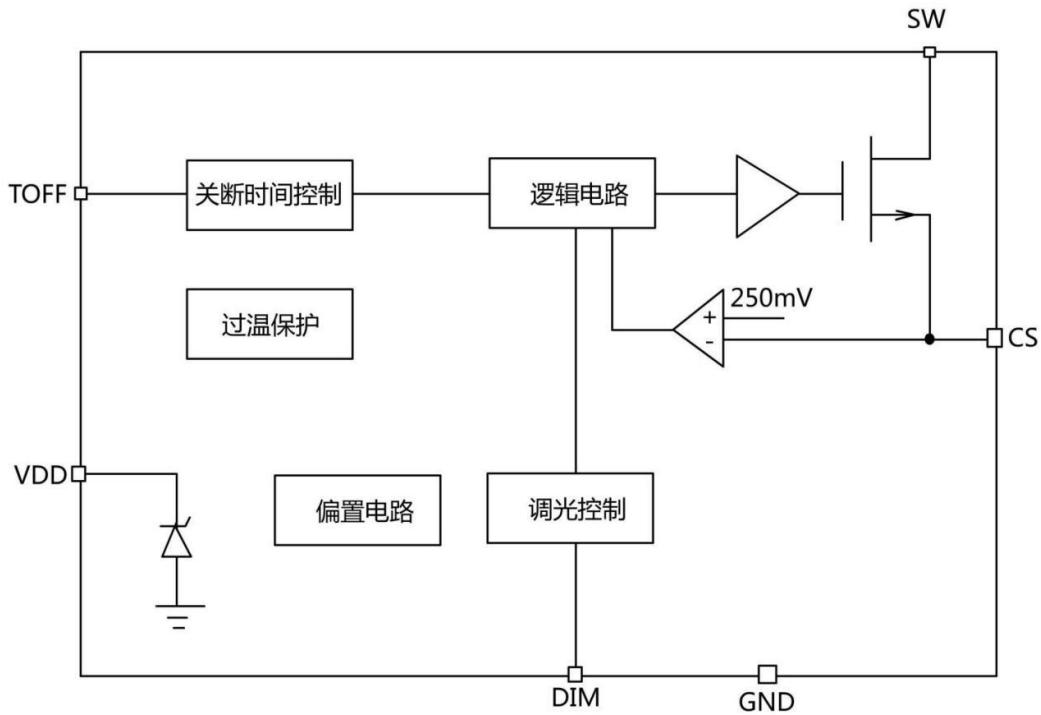
### 管脚图

脚位图	序号	管脚	功能
 <p style="text-align: center;"><b>ESOP8</b></p>	1	GND	接地
	2	NC	悬空
	3	DIM	调光脚, 支持 PWM 调光和线性调光; DIM 接地则关断输出, DIM 电压高过 3.0V 则电流 100%输出
	4	SW	开关脚, 接内置 MOS 管漏极
	5	CS	5, 6 脚短接, 电感峰值电流检测脚
	6	CS	5, 6 脚短接, 电感峰值电流检测脚
	7	TOFF	关断时间设置
	8	VDD	芯片电源

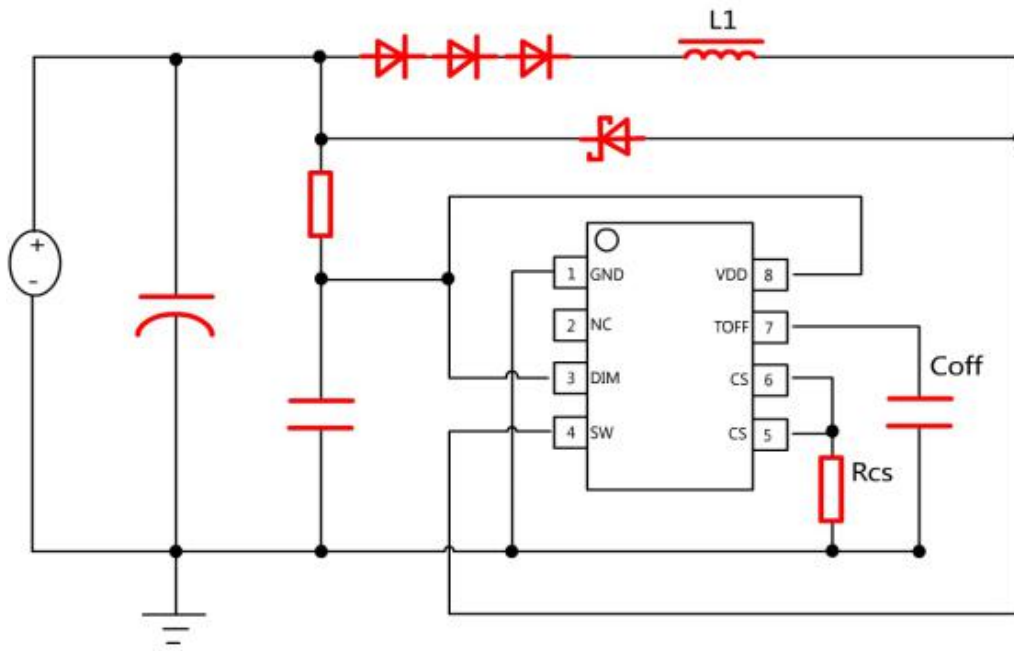
### 应用领域

- ◆ 自行车, 电动车, 摩托车灯
- ◆ 强光手电筒
- ◆ LED 射灯, 台灯
- ◆ 大功率 LED 照明

五、内部框图及典型应用



内部框图



典型应用原理图

## 极限参数

如无特殊说明，环境温度为 25℃

符号	描述	参考范围	单位
VDD	VDD 端最大电压	5.5	V
VMAX	DIM、TOFF 与 CS 脚电压	-0.3~VDD+0.3	V
VSW	SW 脚的最大电压	100	V
PESOP8	ESOP8 封装最大功耗	0.8	W
TA	工作温度范围	-20~80	℃
TSTG	存储温度	-40~120	℃
TSD	焊接温度范围（时间小于 30 秒）	240	℃
TESD	静电耐压值（人体模型）	2000	V

注：极限参数超过上表中规定的工作范围可能导至器件损坏。而工作在以上条件下可能会导致器件的可靠性。

## 电特性

如无特殊说明，VDD=5.5V，TA=25℃

参数	符号	测试条件	最小值	典型值	最大值	单位
<b>电源电压</b>						
VDD 钳位电压	VDD	IVDD<10mA		5.5		V
欠压保护电压	VDD_UVLO	VDD 上升		2.5		V
欠压保护迟滞	VDD_HYS			0.5		V
<b>电源电流</b>						
工作电流	IOP	FOP=200KHz		1.5		mA
待机输入电流	IINQ	无负载，EN 为低电平		200		uA
<b>峰值电流采样</b>						
VCS 阈值	VCS_TH		245	255	265	mV
<b>关断时间</b>						
最小关断时间	TOFF_MIN	TOFF 脚无外接电容		650		ns
<b>DIM 调光</b>						
线性调光范围	VDIM		1.1		3.0	V
DIM 关断电压				0.2		V
<b>内置 MOS 开关</b>						
MOS 管耐压	VDS		100			V
MOS 管导通内阻	RDSON	VGS=5V		150		mΩ
<b>过温保护</b>						
过温调节	OTP_TH			140		℃

## 功能描述

HX3321 采用峰值电流检测和固定关断时间的控制方式。电路工作在开关管导通和关断两咱状态。参见首页所示的典型应用电路，当 MOS 开关管处于导通状态时，输入电压 VIN 通过 LED 灯、电感 L1，MOS 开关管、电流检测电阻 RCS 对电感充电，流过电感的电流随充电时间逐渐增大，当电流检测电阻 RCS 上的电压降达到电流检测阈值电压 VCS\_TH 时，控制电路关断 MOS 开关管。当 MOS 开关管处于关断状态时，电感通过由 LED 灯、续流二极管以及电感自身组成的环路对电感储能放电。MOS 开关管在关断一个固定时间 TOFF 后，重新回到导通状态，并重复以上导通与关断过程。

### TOFF 设置

固定关断时间可由连接到 TOFF 引脚端的电容 COFF 设定：

$$TOFF=0.51*150K\Omega*(COFF+8pF)+TD$$

其中 TD=61ns,如果不接 COFF，内部关断时间设定为 650ns。

### 输出电流设置

LED 输出电流由电流采样 RCS 以及 TOFF 等参数设定：

$$ILED=0.25/RCS - (VLED*TOFF)/2L1$$

其中 VLED 是 LED 的正向导通压降，L1 是电感值。

### 电感取值

为保证系统输出恒流特性，电感电流应该工作在连续模式，要求的最小电感电流取值为：

$$L1>4VLED*TOFF*RCS$$

### 系统工作频率

系统工作频率 FS 由下式确定：

$$FS= (VIN-VLED) / (VIN*TOFF)$$

### DIM 调光脚

HX3321 可通过 DIM 脚进行调光，DIM 脚支持 PWM 调光及线性调光。当 DIM 脚接地，芯片关断 LED 输出；当 DIM 脚电压高过 3.0V，LED 输出 100% 电流。DIM 脚线性调光范围在 1.1-3.0V。当不需要调光功能时，DIM 脚应接高电平，DIM 脚不允许悬空。在采用线性调光时，DIM 脚对地应该接一个小电容（例如 10NF 以上电容）

### 芯片布局考虑

电流检测电阻 RCS 到芯片 CS 引脚以及 GND 引脚的连线需尽量粗而短，以减少连线寄生电阻对输出电流精度的影响。

### 供电电阻选择

HX3321 通过供电电阻 RVDD 对芯片 VDD 供电：

$$RVDD= (VIN-VDD) /IVDD$$

其中 VDD 取 5.5V，IVDD 典型值取 2mA，VIN 为输入电压。当开关频率设置的较高时，芯片工作电流会增大，相应地应减小供电电阻取值。

芯片内部接 VDD 脚的稳压管最大钳位电流不超过 10mA，应注意 RVDD 的取值不能过小，以免流入的 VDD 电流超过允许值，否则需外接稳压管钳位。

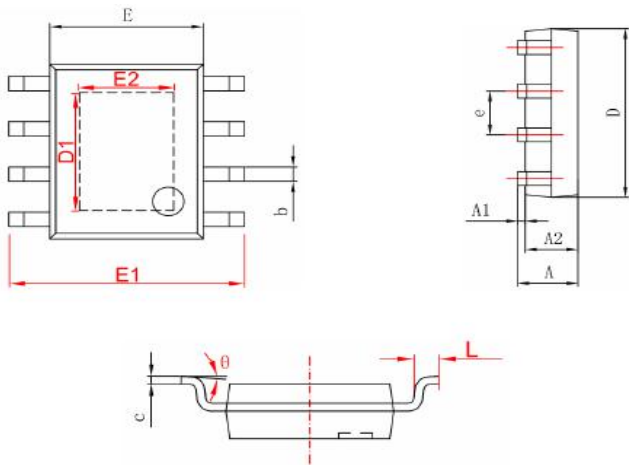
### 过温保护

当芯片温度过高时，系统会限制输入电流峰值，典型情况下当芯片内部温度超过 140℃ 以上时，过温调节开始起作用；随温度升高输入峰值电流逐渐减小，从而限制输入功率，增强系统可靠性。

### PCB 设计说明

- 1、VDD 电容必须靠近芯片的 Pin1、Pin8 脚（电容离芯片脚不远于 1.5MM），电容的接地端必须同一面，并与 GND 最短距离，否则芯片会由于电容的滤波不好而造成不良。
- 2、GND (Pin1)脚到 CS 脚走线尽可能地粗、短，降低接地的寄生电阻。
- 3、IC 底部焊盘不能与 GND (pin1) 相连，IC 底部散热焊盘覆铜面积越大越好，有利于 IC 的散热。
- 4、测试时请带上防静电手套，除了防止静电外，更重要是防止在上电测试过程中，人手直接碰触 PCB，造成某两个节点短路，造成模块工作异常引发失效或者漏电。
- 5、生产制程中的设备（如烙铁、电源机）外壳需要良好的接地，防止设备的交流漏电损坏芯片。

### 封装尺寸图



符号	毫米		英寸	
	最小	最大	最小	最大
A	1.350	1.750	0.053	0.069
A1	0.050	0.150	0.004	0.010
A2	1.350	1.550	0.053	0.061
b	0.330	0.510	0.013	0.020
c	0.170	0.250	0.006	0.010
D	4.700	5.100	0.185	0.200
D1	3.202	3.402	0.126	0.134
E	3.800	4.000	0.150	0.157
E1	5.800	6.200	0.228	0.244
E2	2.313	2.513	0.091	0.099
e	1.270 (BSC)		0.050 (BSC)	
L	0.400	1.270	0.016	0.050
θ	0°	8°	0°	8°